

ISOLI

PT 230



Altezza max. di lavoro
Max. Working height
Max. Arbeitshöhe
22.6 m

Sbraccio max. di lavoro
Max. Working boom extension
Max. Arbeitsaulandung
14 m with 100 kg

Portata
Capacity
Tragfähigkeit
max 250 kg

N° operatori
N° operators
N° de Arbeiter
2

Forza manuale max.
Max. manual force
Max. Handkraft
40 daN

Velocità max. vento
Max. wind speed
Max. Windgeschwindigkeit
12.5 m/s

Braccio di lavoro
Working boom
Arbeitsarm
Braccio telescopico a 4 sezioni
Telescopic end 4 section element

Rotazione sovrastruttura
Upperstructure rotation
400°

Piattaforma
Platform
Hubarbeitsbühne
Alluminio 1400x715x1110 mm
Alluminium 1400x715x1110 mm

Rotazione piattaforma
Platform rotation
Drehung des Hubarbeitsbühne
Idraulica 90°dx+ 90°sx
Hydraulic 90°RH+ 90°LH

Livellamento piattaforma
Platform levelling
Nivellierung der Hubarbeitsbühne
Idraulico a controllo elettronico
Hydraulic with electronic control

Stabilizzatori
Outriggers
Abstützungen
idraulici estensibili verticali
anteriori e posteriori
Hydraulic, extending "HE" type
at front/"HE" type at rear

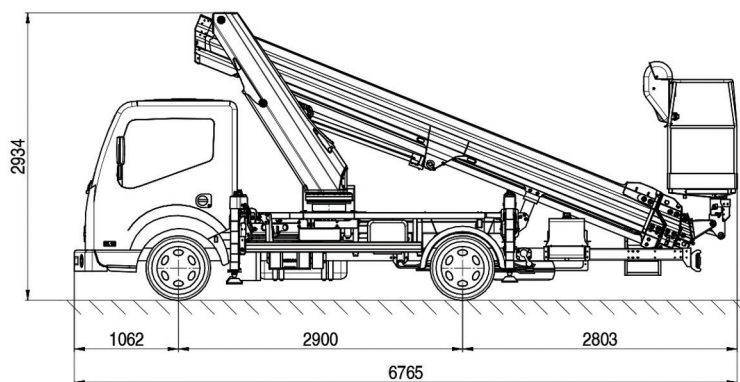
Scartamento minimo stab.
Outriggers minimum width
Spurweite Abstützungen min./max.

Anteriore 3.34 m
Posteriore 3.20 m
Chiusi 2.04 m
Front 3.34 m
Rear 3.20 m
In shape 2.04 m

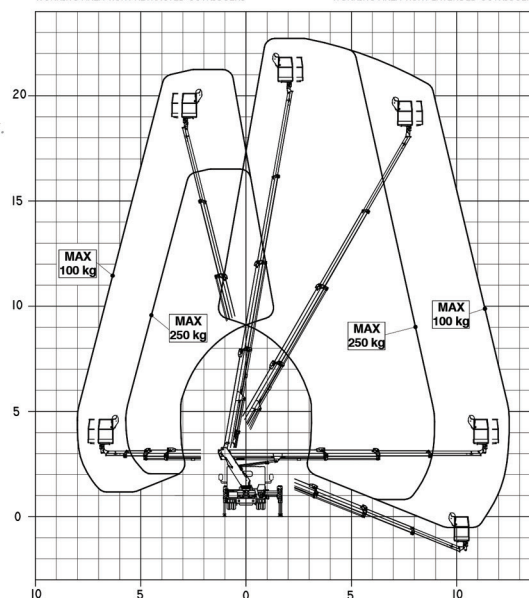
Comandi
Controls
Steuerungen
Electro hydraulic
in can-bus

Installazione minima
Minimum installation
Mindeste Installation
MTT 3.5 t
GVW 3.5 t

DIMENSIONI D'INGOMBRO
OVERALL DIMENSIONS



AREA DI LAVORO CON STABILIZZATORI CHIUSI
WORKING AREA WITH RETRACTED OUTRIGGERS



AREA DI LAVORO CON STABILIZZATORI APERTI
WORKING AREA WITH EXTENDED OUTRIGGERS

